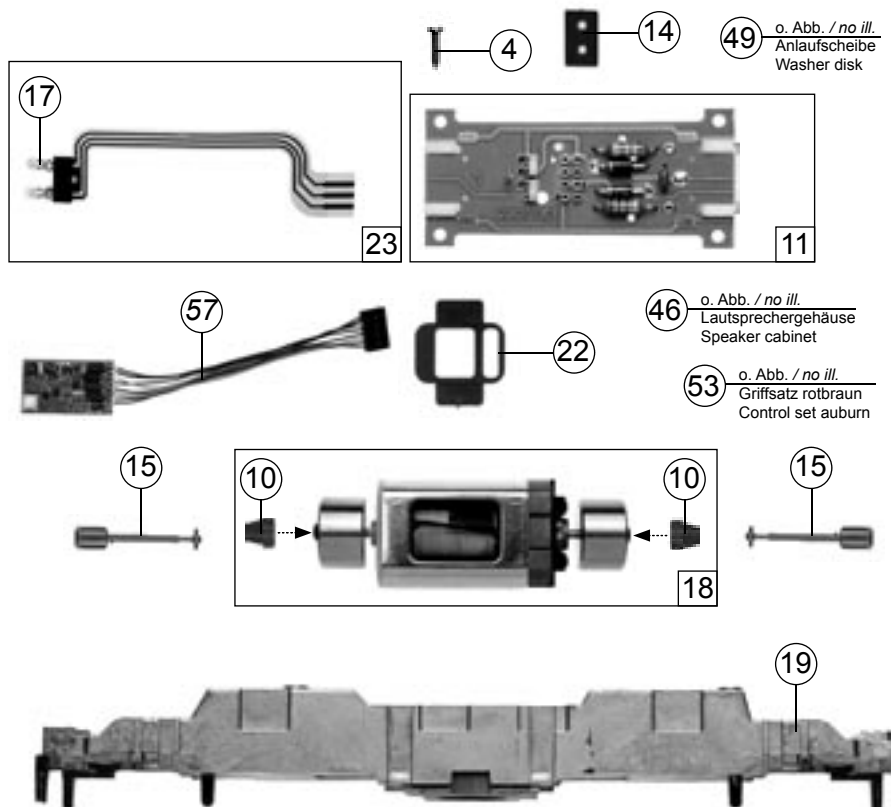
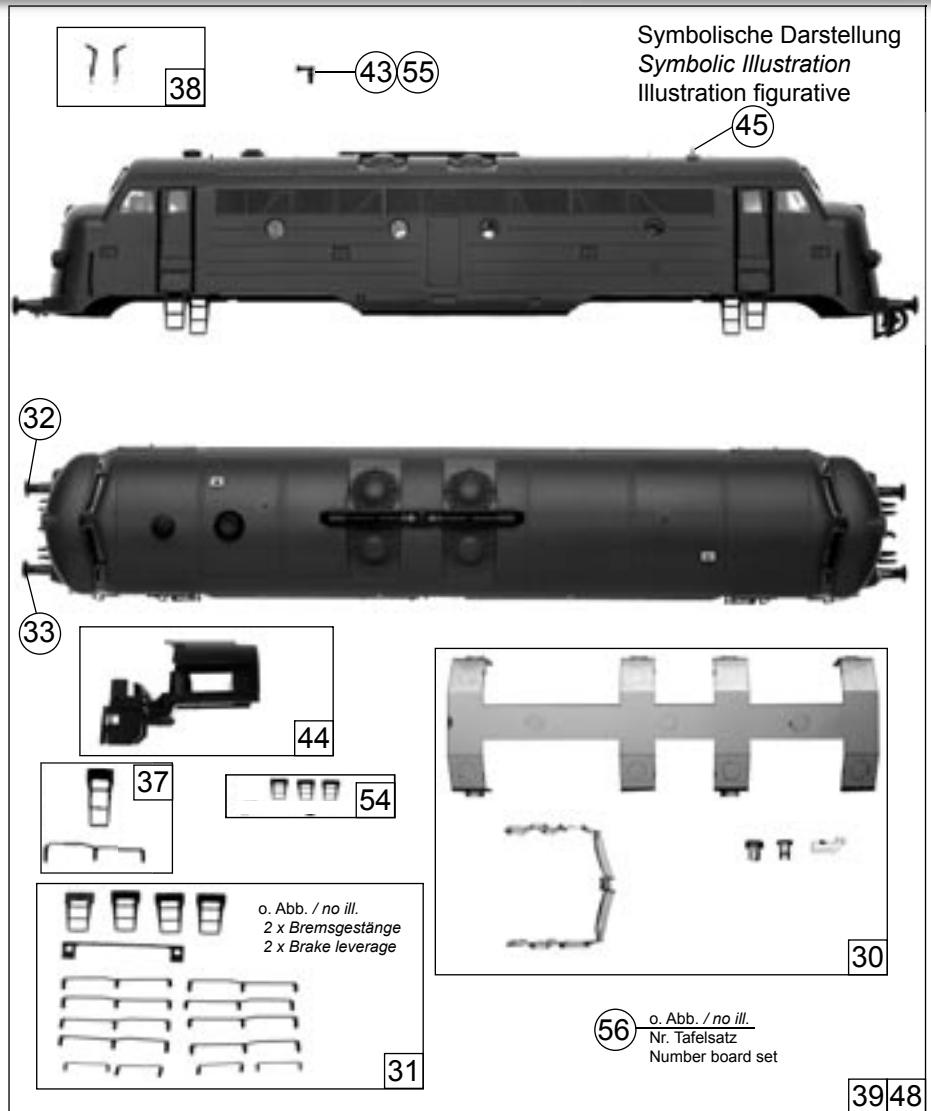
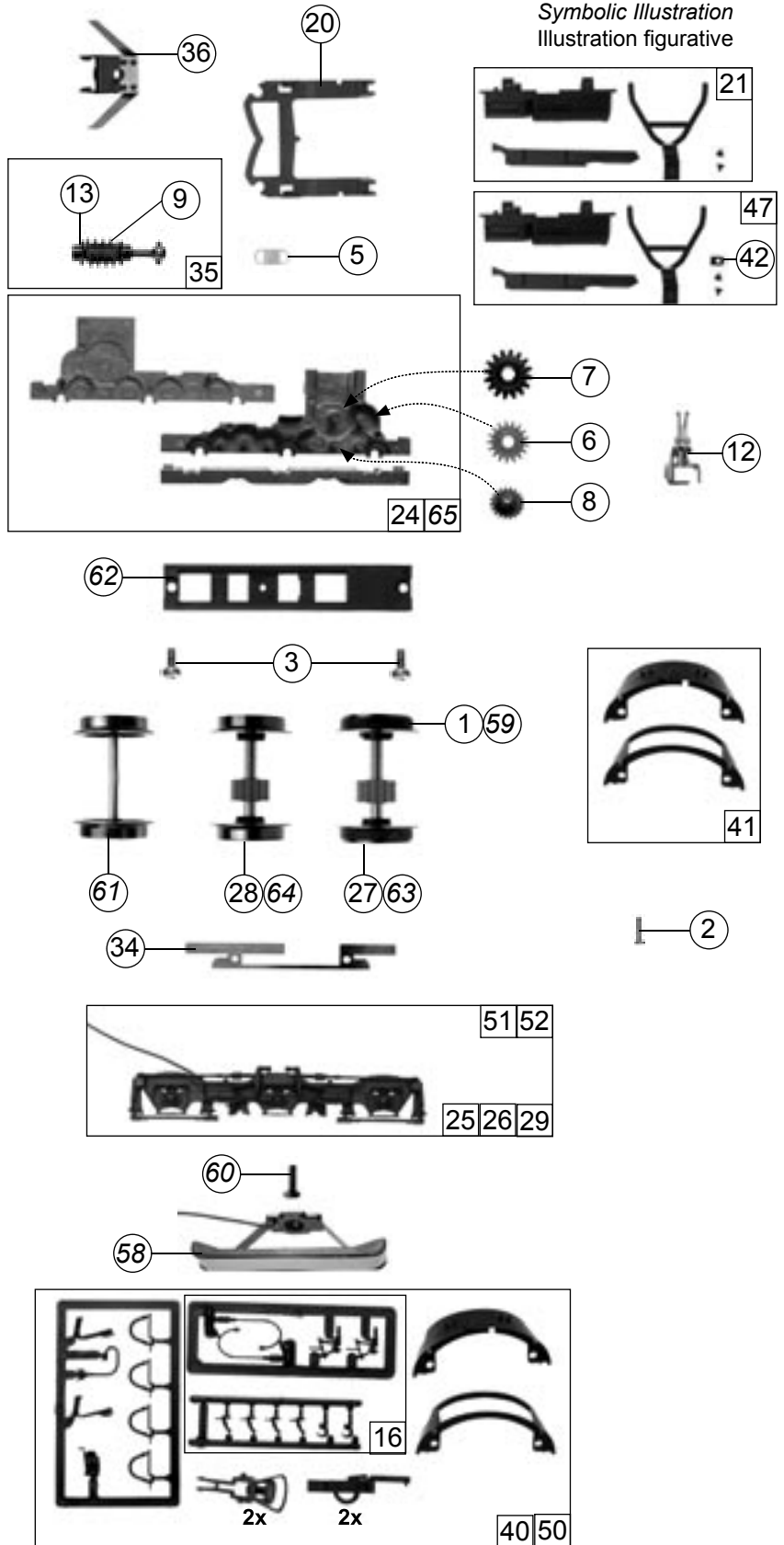


Pos.Nr. Pos.no. Position	Beschreibung Description Désignation	Preisgruppe Price bracket Catégorie de prix	Art.-Nr. Art.no. Réf.
1	Hafringsatz DC	85622	19
2	Schraube M1,6 x 3	85658	2
3	Schraube M 2 x 6	85672	2
4	Schraube 2,2 x 9,5	85808	2
5	Zugfeder	86208	2
6	Zahnrad	86418	2
7	Schneckenzahnrad doppelt	86419	4
8	Zwischenzahnrad	86480	2
9	Schnecke	86704	5
10	Kardanschale kurz	87129	3
11	Platine kpl.	87838	38
12	Universalkupplung	89282	5
13	Lager für Schneckenachse	89749	6
14	Brückenstecker	100644	7
15	Kardanwelle	105906	3
16	Teilesatz	108322	8
17	Drahtlampe 16V	109321	10
18	Motor	113419	57
19	Grundrahmen	113686	30
20	Kupplungskammer	113687	3
21	Teilesatz	113689	8
22	Motorabstandplättchen	113690	2
23	Lampen-Flexplatine	113691	26
24	Teilesatz Getriebe	113692	24
25	Blende 1+3 kpl.	113693	25
26	Blende 2 kpl.	113694	25
27	Radsatz mit 2 Hafringen	113695	20
28	Radsatz ohne Hafring	113696	18
29	Blende 4 kpl.	113697	25
30	Fenster-Linsensatz	113698	16
31	Teilesatz	113700	14
32	Puffer eckig flach	113702	2
33	Puffer eckig gewölbt	113703	2
34	Radkontakt	113704	2
35	Schneckensatz	113705	24
36	Schneckendeckel m. Stab.feder	113724	8
37	Teilesatz	113854	7
38	Scheibenwischersatz	113949	6
39	Gehäuse kpl. V170 1131	114001	58
40	Zurüstbeutel	114002	28
41	Schienenräumersatz	114003	7
42	Adapter	114004	3
43	Makrofon klein	114005	2
44	Führerstand kpl.	114006	10
45	Antenne	114007	2
46	Lautsprechergehäuse(o.Abb.)	114062	6
<b>Abweichende Teile 63472</b>			
47	Teilesatz	113830	8
48	Gehäuse kpl. 3.641	113941	58
49	Anlaufscheibe (o.Abb.)	113942	2
50	Zurüstbeutel	113943	28
51	Blende 1+3 kpl.	113944	25
52	Blende 2+4 kpl.	113945	25
53	Griffsatz rotbraun (o.Abb.)	113946	10
54	Leitersatz	113947	10
55	Makrofon groß	113948	2
56	Nr. Tafelsatz (o.Abb.)	113993	24
<b>~ Wechselstrom 69480/69472</b>			
57	Decoder Motorola lastgeregelt	10738	
58	AC-Flüsterschleifer kurz	40064	
59	Hafringesatz	85623	16
60	Schraube M 1,6 x 5	110008	2
61	Radsatz ohne Zahnrad	112685	16
62	Getriebeboden AC	113708	6
63	Radsatz mit 2 Hafringen	113709	20
64	Radsatz ohne Hafringe	113710	18
65	Getriebeschalesatz AC	113711	18



Pos.Nr. Pos.no. Position	Beschreibung Description Désignation	Preisgruppe Price bracket Catégorie de prix	Art.-Nr. Art.no. Réf.
1	Set with traction tires DC	85622	19
2	Screw M 1.6 x 3	85658	2
3	Screw M 2 x 6	85672	2
4	Screw 2.2 x 9.5	85808	2
5	Spring	86208	2
6	Gear	86418	2
7	Worm gear	86419	4
8	Idler gear	86480	2
9	Worm	86704	5
10	Cardan shell short	87129	3
11	Printed circuit assembly	87838	38
12	Universal coupling	89282	5
13	Bearing for Worm axle	89749	6
14	Connector	100644	7
15	Cardan Shaft	105906	3
16	Parts set	108322	8
17	Light bulb 16V	109321	10
18	Motor	113419	57
19	Main frame	113686	30
20	Coupling chamber	113687	3
21	Parts set	113689	8
22	Motor spacer	113690	2
23	Flexible Printed circuit for bulbs	113691	26
24	Gear parts set	113692	24
25	Bogie 1+3 ass	113693	25
26	Bogie 2 ass	113694	25
27	Wheelset with 2 traction tires	113695	20
28	Wheelset without traction tires	113696	18
29	Bogie 4 ass	113697	25
30	Window-/light transm.set	113698	16
31	Parts set	113700	14
32	Buffer flat	113702	2
33	Buffer vaulted	113703	2
34	Wheel contact	113704	2
35	Worm set	113705	24
36	Wormcover with vibration damper	113724	8
37	Parts set	113854	7
38	Wiper set	113949	6
39	Body Shell ass. V170 1131	114001	58
40	Bag with accessories	114002	28
41	Snow plug set	114003	7
42	Adaptor	114004	3
43	Microphone small	114005	2
44	Drivers cab ass.	114006	10
45	Aerial	114007	2
46	Speaker cabinet (no ill.)	114062	6
<b>Variant Parts 63472</b>			
47	Parts set	113830	8
48	Body Shell ass.3.641	113941	58
49	Washer disk (no ill.)	113942	2
50	Bag with accessories	113943	28
51	Bogie 1+3 ass	113944	25
52	Bogie 2+4 ass	113945	25
53	Control set auburn (no ill.)	113946	10
54	Ladder kit	113947	10
55	Microphone large	113948	2
56	Number board set (no ill.)	113993	24
<b>~ AC 69480/69472</b>			
57	Decoder"Motorola"load regulated	10738	
58	Whisper wiper, short	40064	
59	Set with traction tires	85623	16
60	Screw M 1.6 x 5	110008	2
61	Wheelset without gear	112685	16
62	Gear bottom	113708	6
63	Wheelset with 2 traction tires	113709	20
64	Wheelset without traction tires	113710	18
65	Gear cover set	113711	18

Symbolische Darstellung  
Symbolic Illustration  
Illustration figurative



Ersatzteile erhalten Sie bei Ihrem Fachhändler,  
Ihrer Landesvertretung, oder bei:  
*You can order your Replacement Parts at your  
local dealer, your country representative, or:*  
Passez commande des pièces détachées  
chez votre détaillant, chez le S.A.V. de votre  
importateur national ou en direct au S.A.V.  
ROCO:

**ROCO Modellspielwaren  
VertriebsgmbH & Co. Handels KG**  
- Service -  
**Georg-Wrede-Straße 49**  
**D-83395 Freilassing**  
☎ +49 / (0)86 54 / 47 63 0  
Fax: +49 / (0)86 54 / 47 63 50  
E-Mail: [service@roco-online.de](mailto:service@roco-online.de)